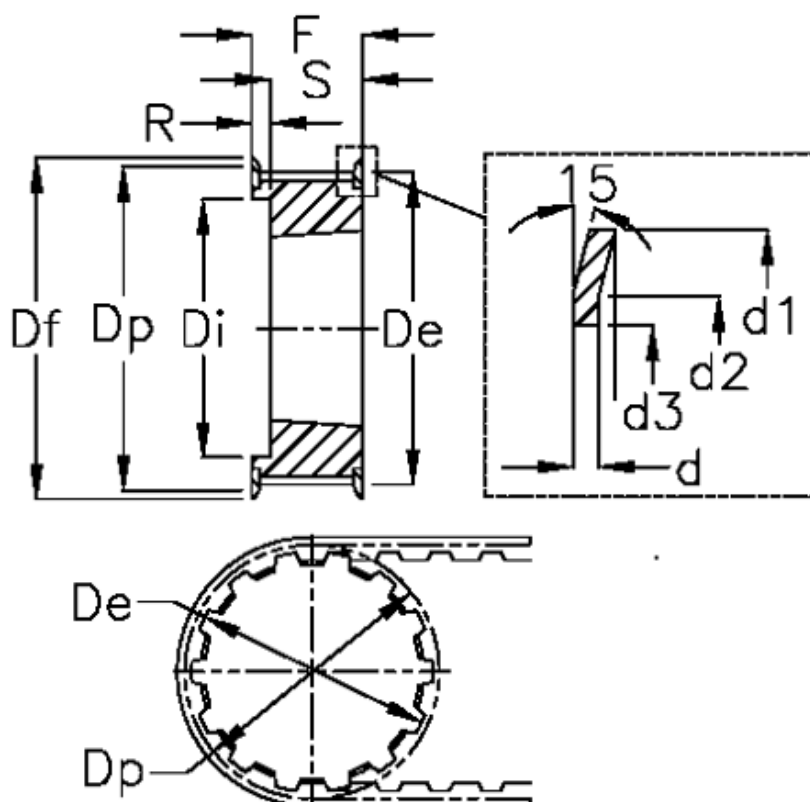


Varenummer: 604132032020  
 Beskrivelse: Tandremskive for taperbøsning  
 HTD 32 8M 20 TL 1610

## Mål



Bredde = 20	Dp = 81.49	Type = 8M
d = 1.5	F = 28	Vægt = 0.42
d1 = 87	Flangetype = F30	
d2 = 82.5	For bøsning = 1610	
d3 = 72	Max boring = 42	
De = 80.16	r = 3	
Df = 87	S = 25	
Di = 63	Tandantal = 32	